

# GH60



# GH70



График производительности GH60

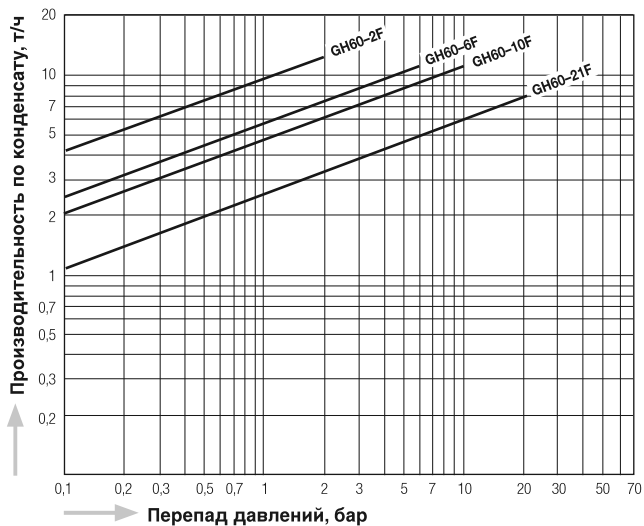
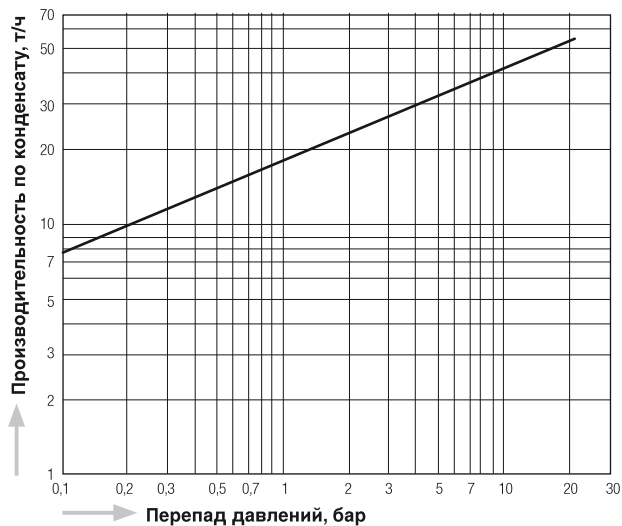
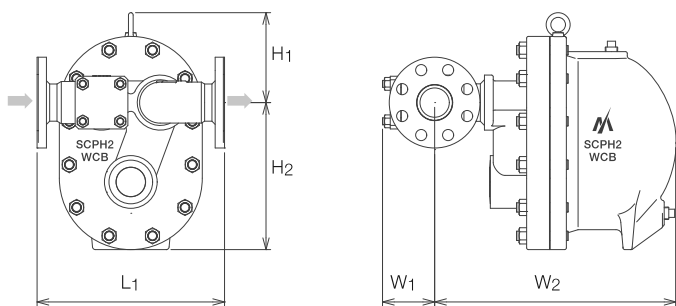


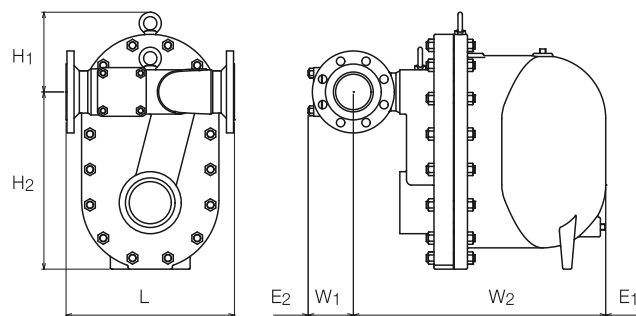
График производительности GH70



Размеры GH60



Размеры GH70



Модель	Тип присоединения	Ду	Макс. рабочее давление, РМО	Макс. перепад давлений, РМХ	Макс. рабочая температура, ТМО	Размеры, мм								Материал корпуса	Масса кг
			бар	бар		L	L1	H1	H2	W1	W2	E1	E2		
GH60 -2F	Фланцы JIS, ASME, DIN	2" - 2½"	2	2	400	320	155	250	90	410				Литая сталь SCPH2	75
GH60 -6F			6	6											
GH60 -10F			10	10											
GH60 -21F			21	21											
GH70 -21F	Фланцы JIS, ASME, DIN	3" (DN80)	21	21	400	380	180	400	105	570	330	120	Литая сталь SCPH2	160*	
		4" (DN100)												164*	