

G3N, G5 GH3N, GH5

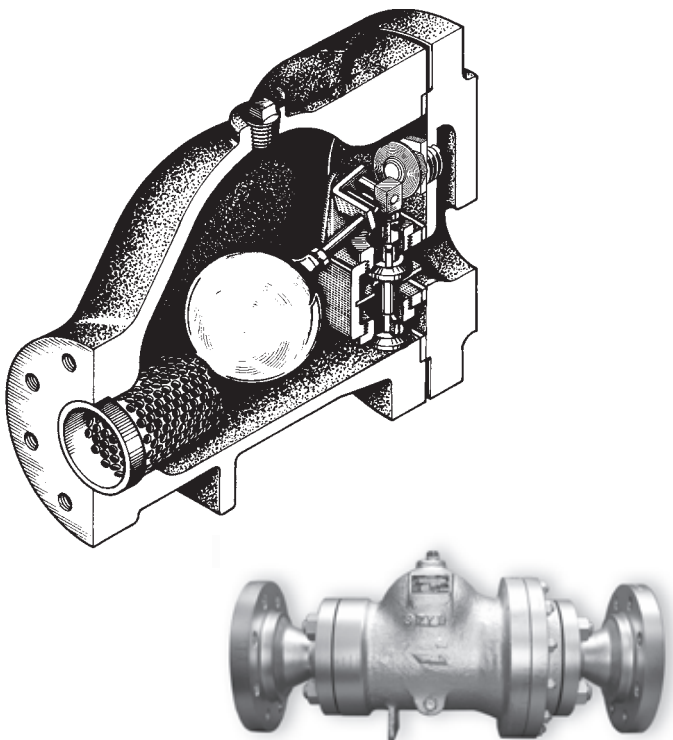
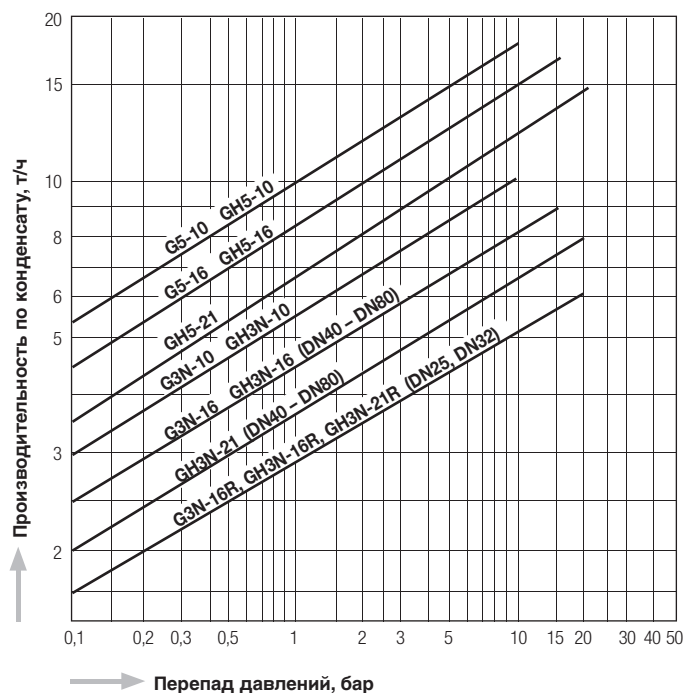
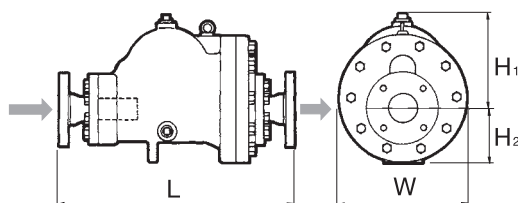


График производительности



Размеры

G3N-R, G5-R, GH3N-R, GH5-R



Модель	Тип присоединения	Ду	Макс. рабочее давление РМО	Макс. рабочая температура ТМО	Размеры, мм				Материал корпуса	Масса
			бар	°C	L	H1	H2	W		кг
G3N - 10R 16R	Фланцы	1 1/2" - 3"	10	235	(*)	140	95	198	Ковкий чугун FCD 450	28 - 31 (*)
		1" - 3"	16							
G5 - 10R 16R		2" - 4"	10		(*)	205	110	270		52 - 69 (*)
		2" - 4"	16							
GH3N - 10R 16R		1 1/2" - 3"	10	400	(*)	139	106	212	Литая сталь SCPН2	38 - 50 (*)
		1" - 3"	16							
GH3N - 21R	1" - 3"	21	(*)		200	115	270	63 - 80 (*)		
	2" - 4"	10								
GH5 - 10R 16R	2" - 4"	16								
	2" - 4"	21								

Все конденсатоотводчики можно приобрести с фланцами по стандартам ASME, DIN (EN) и JIS.

(*) В зависимости от размера и исполнения фланцев строительная длина может меняться (см. технический чертеж).

(*) В зависимости от размера и исполнения фланцев вес может меняться.