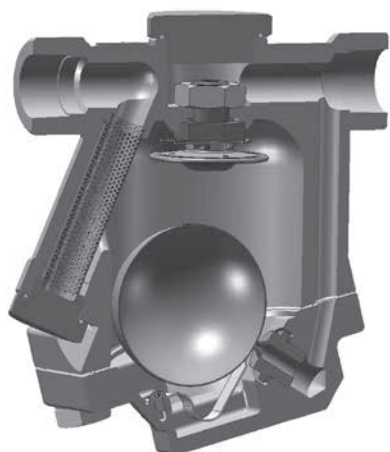
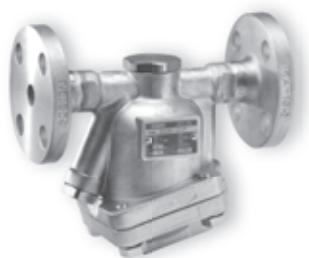


GC20



Резьбовая муфта



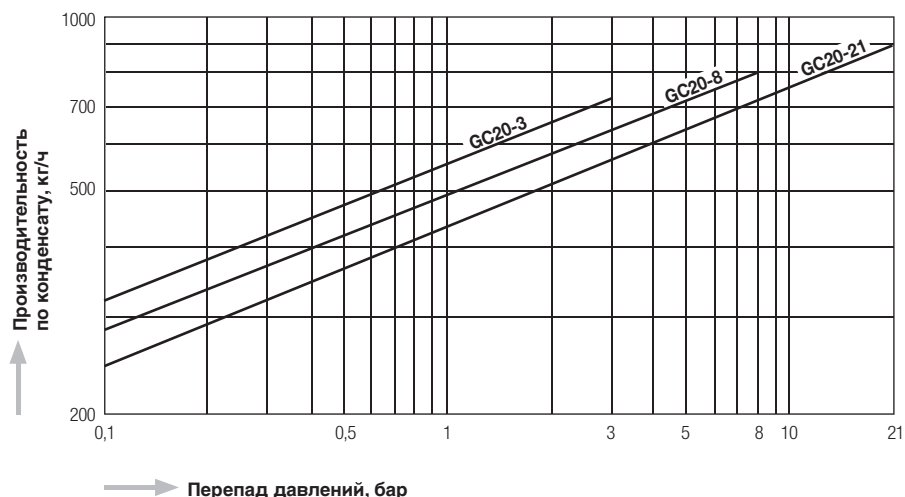
Фланцы

Макс. допустимое давление (PMA): 21 бар
 Макс. допустимая температура (TMA): 220°C

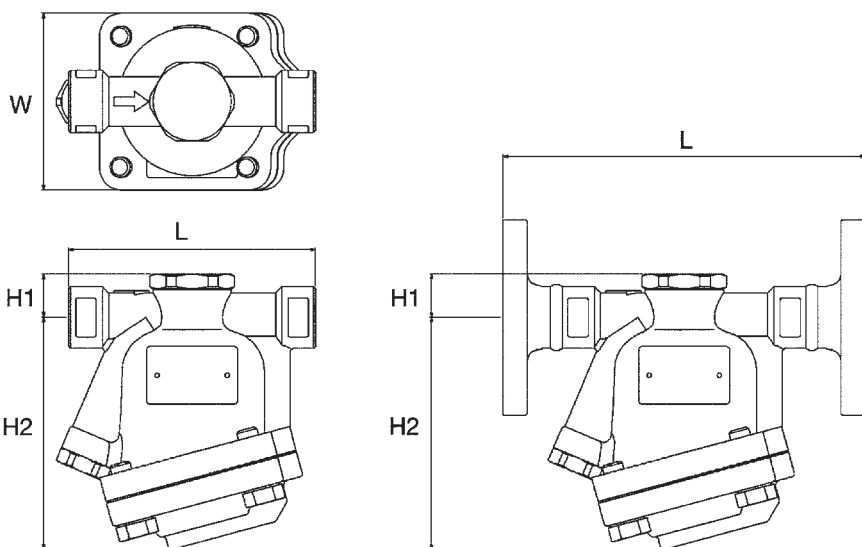
Доступные модификации

Модель	Максимальное рабочее давление	
	бар	
GC20 - 3	3	
GC20 - 8	8	
GC20 - 21	21	

График производительности GC20



Размеры



Модель	Тип присоединения	Ду	Максимальное рабочее давление бар	Максимальная рабочая температура °C	Размеры, мм				Материал корпуса	Масса кг			
					L	H1	H2	W					
GC20	Резьбовая муфта Rc, NPT	1/2"	21	220	120	21	113	86	Нержавеющая сталь SCS13A	2,4			
		3/4"								2,4			
		1"								2,5			
GC20F	Фланцы JIS, ASME	1/2"			21	220	175	21		113	86	Нержавеющая сталь SCS13A	3,9*
		3/4"											5,0*
		1"											5,8*
	Фланцы DIN	DN 15					150	21		113	86		3,4
		DN 20											3,9
		DN 25											4,6

*В зависимости от исполнения фланца, вес может меняться.