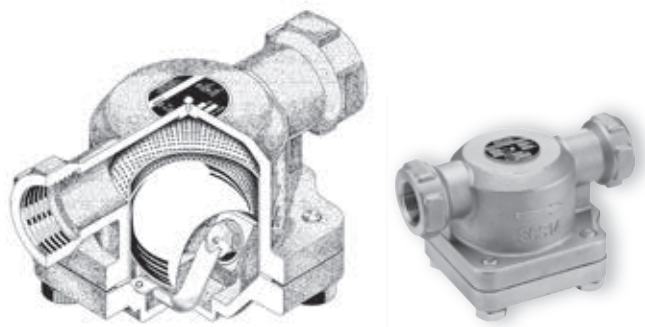
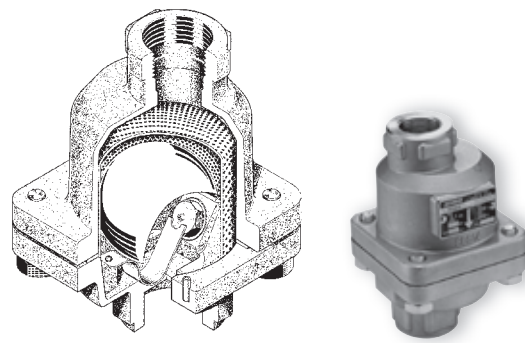


GC1



Горизонтальная установка

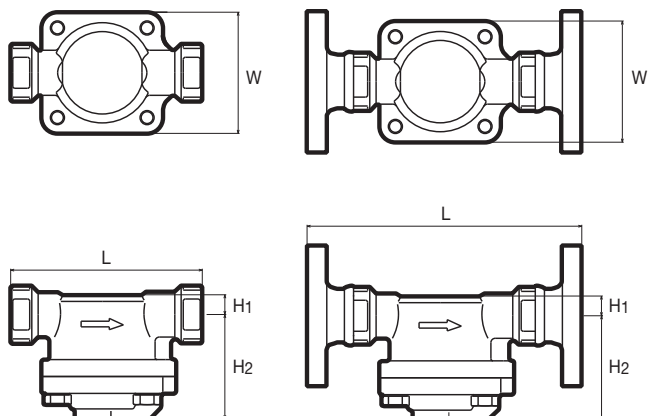
GC1V



Вертикальная установка

Размеры

GC1



GC1V

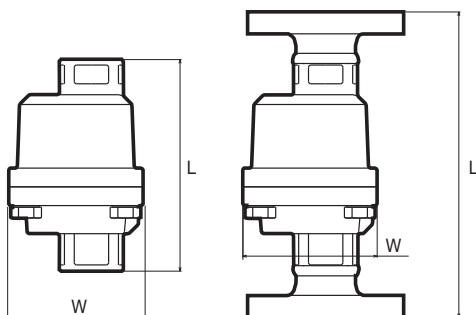
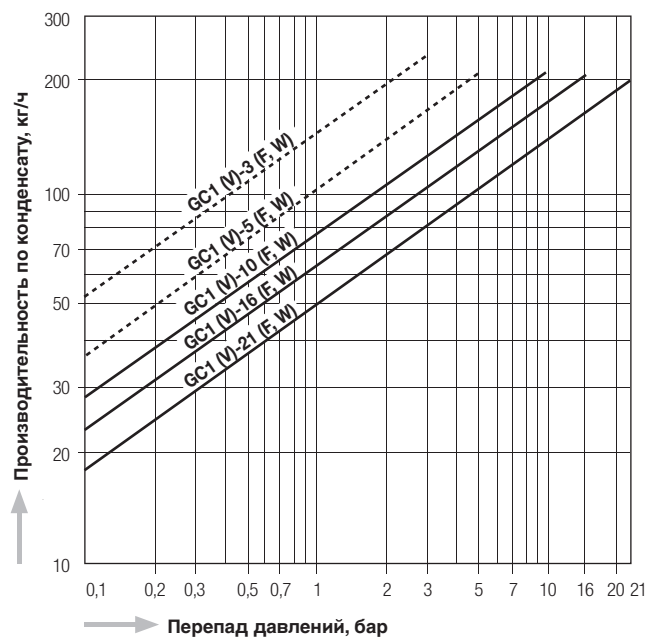


График производительности GC1 / GC1V

Стандарт —————
По запросу - - - - -



Доступные модификации конденсатоотводчиков в зависимости от максимального рабочего давления.

Модель	Максимальное рабочее давление		
	бар		
GC1 / GC1V - 21	21		стандарт
GC1 / GC1V - 16	16		
GC1 / GC1V - 10	10		
GC1 / GC1V - 5	5		по запросу
GC1 / GC1V - 3	3		

Модель	Тип присоединения	Ду	Рабочий диапазон давлений	Максимальная рабочая температура	Размеры, мм				Материал корпуса	Масса кг
			бар	°C	L	H1	H2	W		
GC1 (GC1V)	Резьбовая муфта Rc, NPT	1/2"	0,1 – 21	350	127	15	75	86	Нержавеющая сталь SCS14	1,8
		3/4"			1,9					
		1"			2,0					
GC1-W (GC1V-W)	Муфта под сварку JIS, ASME, DIN	1/2"	0,1 – 21	350	127	15	75	86		1,8
		3/4"			1,9					
		1"			2,0					
GC1-F (GC1V-F)	Фланцы JIS, ASME, DIN	1/2"	0,1 – 21	350	175	15	75	86	3,3	
		3/4"			4,5					
		1"			5,3					