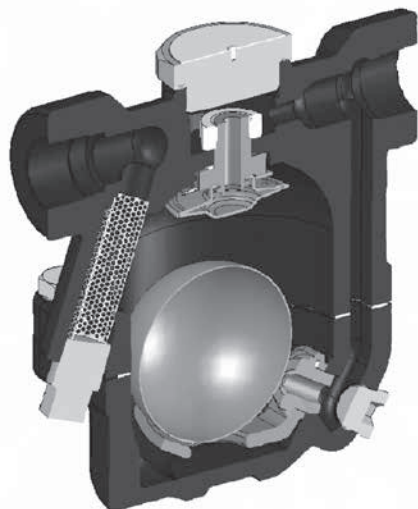


G20

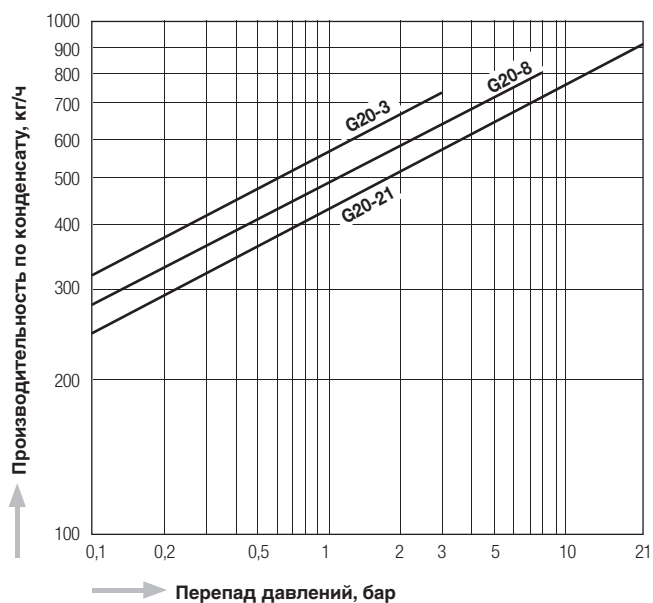


Резьбовая муфта

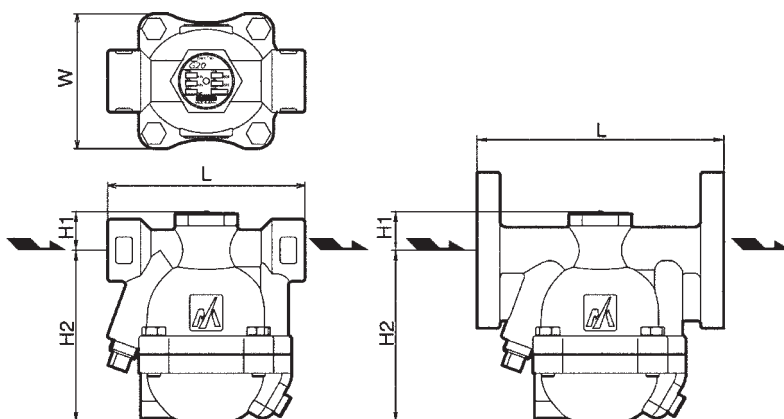


С фланцами

График производительности



Размеры



Модель	Тип присоединения	Ду	Макс. рабочее давление, РМО	Макс. перепад давлений, РМХ	Макс. рабочая температура, ТМО °C	Размеры, мм				Материал корпуса	Масса*				
			бар	бар		L	H1	H2	W		кг				
G20-3	Резьбовая муфта Rc, NPT	1/2"	3	3	220	120	24	105	82	ковкий чугун FCD450	2,5				
G20-8		3/4"	8	8				105			2,5				
G20-21		1"	21	21				107			2,6				
G20-3F	Фланцы JIS, ASME, DIN	15	3	3		150	24	105	82		3,7				
		20				4,2									
		25				4,8									
G20-8F		15	8	8		150					24	105	82	3,7	
		20				4,2									
		25				4,8									
G20-21F		15	21	21	150	24				105				82	3,7
		20			4,2										
		25			4,8										

* В зависимости от стандарта фланца возможны отклонения в весе.