

# G11N, G12N

# G15N

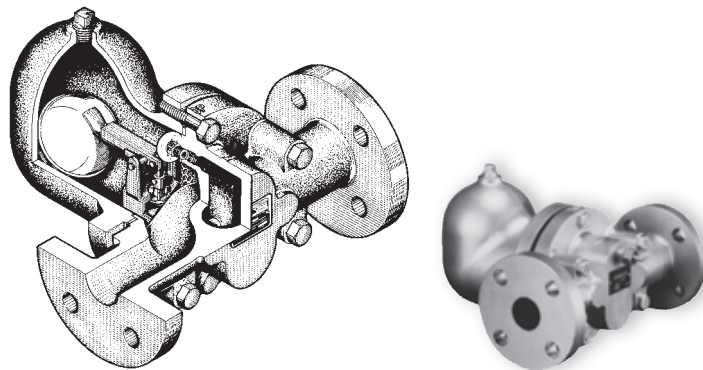
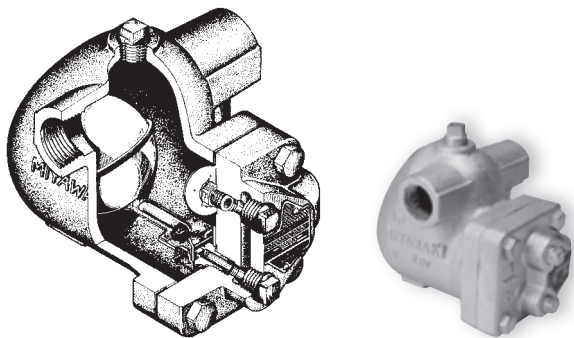
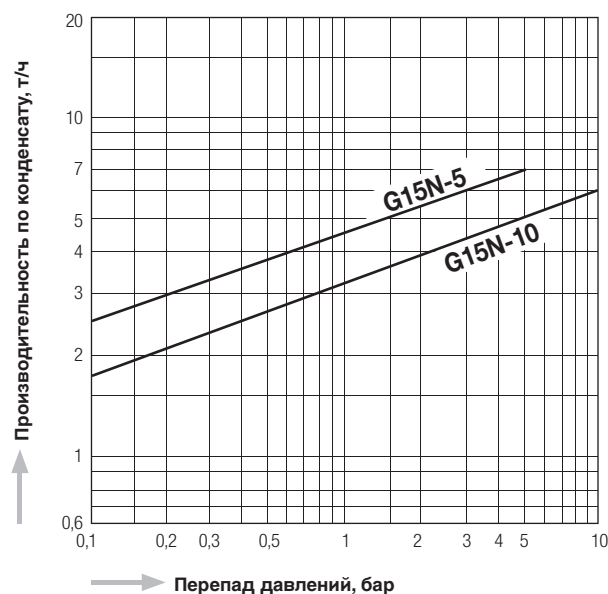
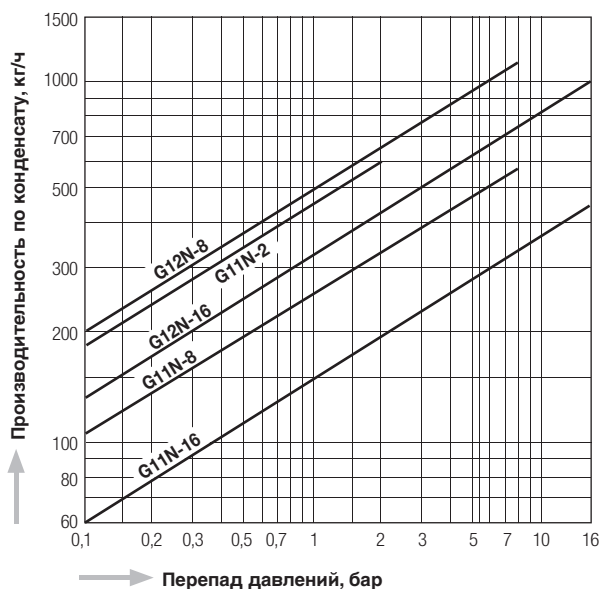


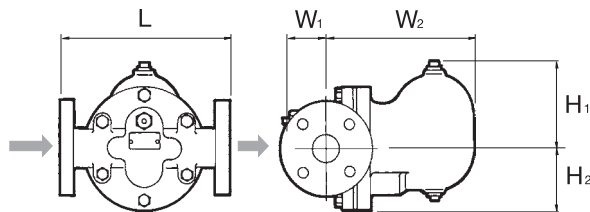
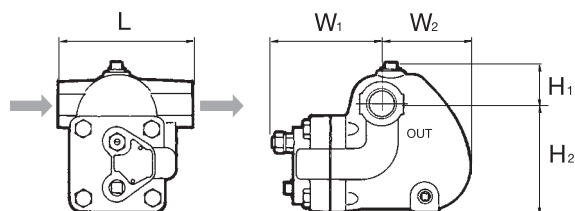
График производительности G11N, G12N

График производительности G15N



Размеры G11N, G12N

G15N



Модель	Тип присоединения	Ду	Рабочий диапазон давлений	Максимальная рабочая температура	Размеры, мм					Материал корпуса	Масса
			бар	°C	L	H <sub>1</sub>	H <sub>2</sub>	W <sub>1</sub>	W <sub>2</sub>		кг
G11N - 2 8 16	Резьбовая муфта Rc, NPT	1/2", 3/4"	0,1 – 2	220	120	37	92	97	60	Серый чугун FC250	3,9
			0,1 – 8								
			0,1 – 16								
G12N - 8 16	Резьбовая муфта Rc, NPT	3/4", 1"	0,1 – 8	220	140	47	113	102	92		5,9
			0,1 – 16								
G15N - 5 10	Фланцы ASME, DIN	1 1/4" – 2"	0,1 – 5	220	300	130	90	30	230		20,0
			0,1 – 10								