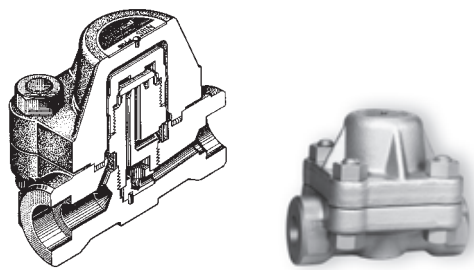
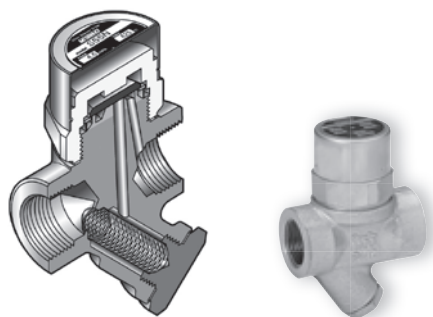


# S55N, S55H

# S61N, S62N



Специальные строительные длины по запросу

Специальные строительные длины по запросу

График производительности S55N, S55H

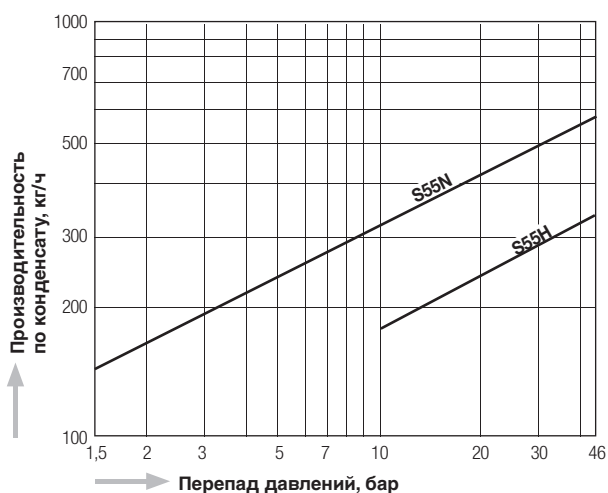
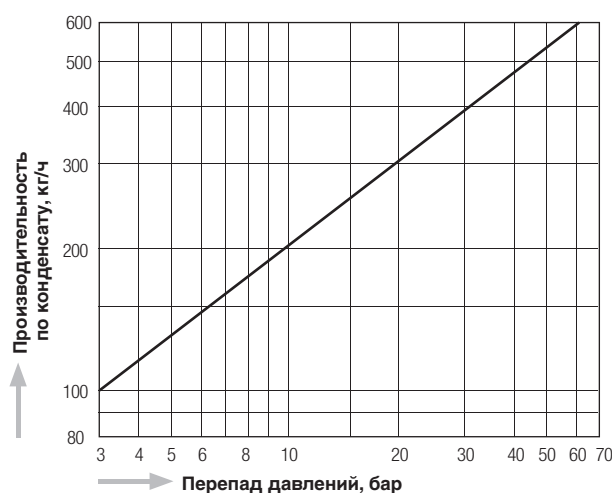


График производительности S61N, S62N

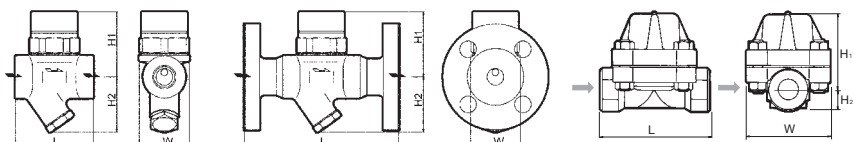


Размеры S55N, S55H

S55NF, S55HF

S61N, S62N

Таблица 1: Размеры L и Масса



Модель	Ду	ASME 600 lb	ASME 900 lb	DIN Pу63, Pу100	Масса кг
		мм	мм	мм	
S61NF S62NF	15	200	220	210	9,2
	20	210	230	230	10,5
	25	240	240	230	11,2

Модель	Тип присоединения	Ду	Рабочий диапазон давлений	Максимальная рабочая температура	Размеры, мм				Материал корпуса	Масса											
			бар	°C	L	H1	H2	W		кг											
S55N (S55H)	Резьбовая муфта Rc, NPT	1/2"	1,5 – 46 (10 – 46)	425	70	59	50	45	Ковкая сталь A105	0,8											
		3/4"								0,8											
		1"								1,2											
S55NF (S55HF)	Фланцы JIS, ASME, DIN	1/2"								140	59	50	45	2,9							
		3/4"								165				3,8							
		1"								175				5,3							
S55NW (S55HW)	Муфта под сварку ASME, DIN	1/2"	3,0 – 64	425 (475 для S62N)	70	59	50	45	Ковкая сталь A105 (A182F22 для S62N)	0,8											
		3/4"								0,8											
		1"								1,2											
S61N (S62N)	Резьбовая муфта Rc, NPT	1/2"								3,0 – 64	425 (475 для S62N)	130	90	25	100	Ковкая сталь A105 (A182F22 для S62N)	5,0				
		3/4"															Таблица 1	90	25	100	Таблица 1
		1"																			
S61NF (S62NF)	Фланцы JIS, ASME, DIN	1/2"	3,0 – 64	425 (475 для S62N)	130	90	25	100	Ковкая сталь A105 (A182F22 для S62N)								Таблица 1				
		3/4"																			
		1"																			
S61NW (S62NW)	Муфта под сварку ASME, DIN	1/2"								3,0 – 64	425 (475 для S62N)	130	90	25	100	Ковкая сталь A105 (A182F22 для S62N)		5,0			
		3/4"																			
		1"																			