

DC1

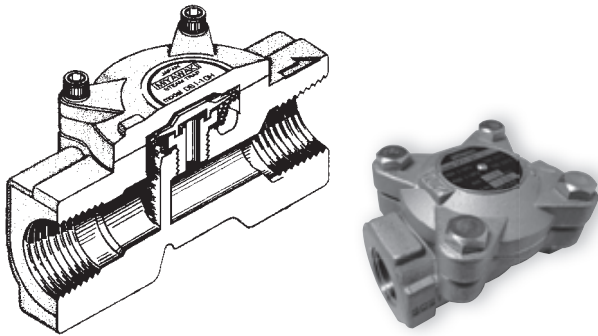
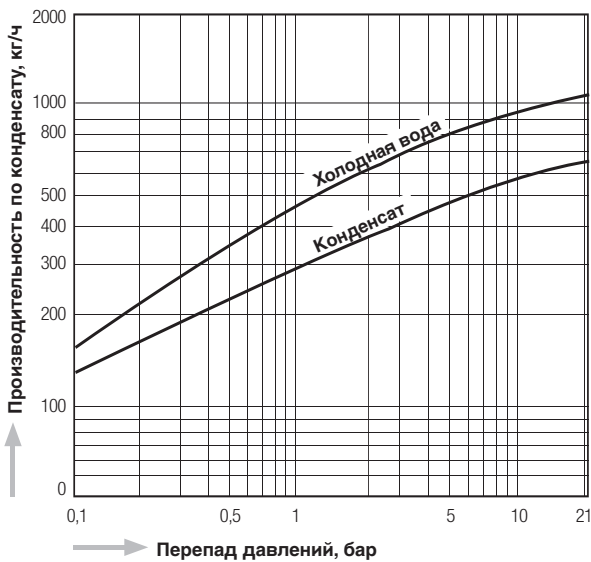


График производительности DC1



DV1 со встроенным байпасом

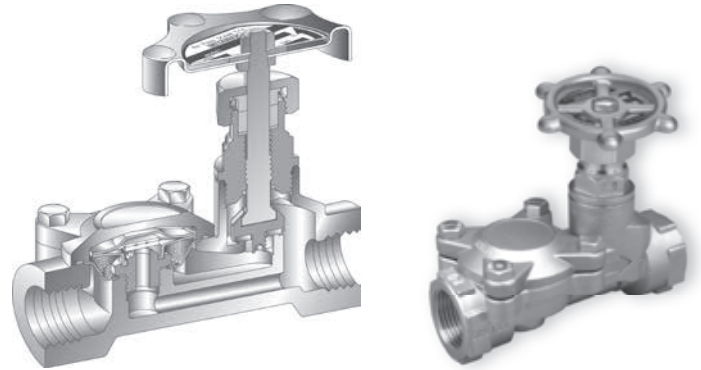
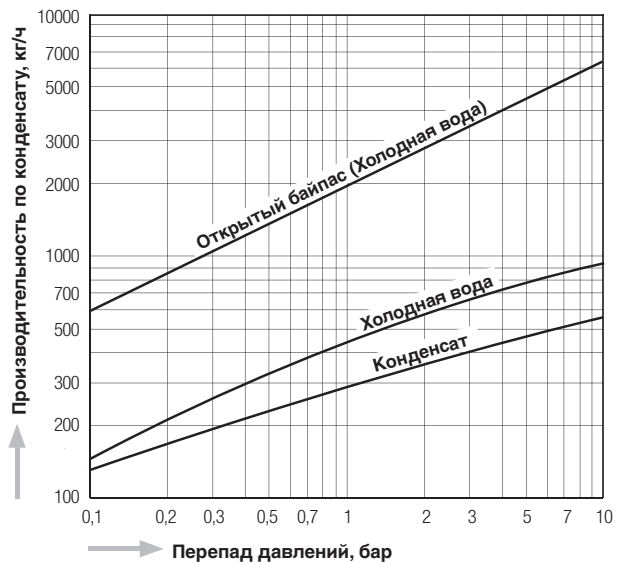
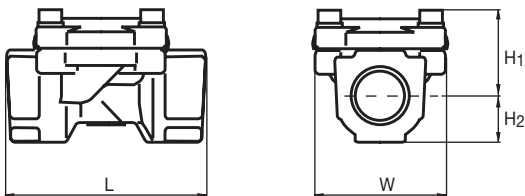


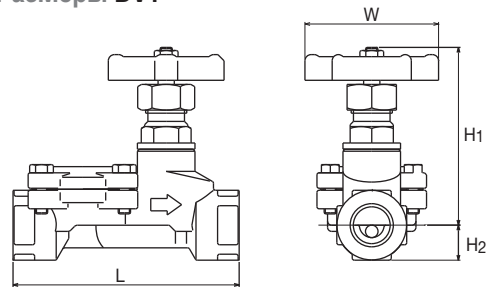
График производительности DV1



Размеры DC1



Размеры DV1



Модель	Тип присоединения	Ду	Рабочий диапазон давлений	Максимальная рабочая температура	Размеры, мм				Материал корпуса	Масса
			бар	°C	L	H ₁	H ₂	W		кг
DC1-21	Резьбовая муфта Rc, NPT	1/4", 3/8"	0,1 – 21	220	65	28	11	53	Нержавеющая сталь SCS13A	0,4
		1/2", 3/4"			75	30	17			0,5
		1"			80	33	21			0,5
DV1-10	Резьбовая муфта Rc, NPT	1/2", 3/4"	0,1 – 10	185	110	88	17	65	0,9	